

Cámara de red domo PTZ AXIS P5544

Domo PTZ HDTV con visión panorámica de 360° y zoom de 18x.



- > PTZ con visión panorámica de 360° y zoom óptico de 18x
- > HDTV 720p y H.264
- > Protección IP51 frente al polvo y el goteo de agua
- > Funcionalidad Gatekeeper avanzada
- > PoE+ (IEEE 802.3at)

La cámara de red domo PTZ AXIS P5544 es un domo exclusivo HDTV con movimiento horizontal/vertical y zoom para interiores con visión panorámica de 360° y zoom óptico de 18x. Es perfecta para aplicaciones de supervisión en directo en aeropuertos, estaciones de ferrocarril, centros logísticos, museos y grandes comercios.

El modelo AXIS P5544 proporciona un campo de visión de 360° que cubre más de 950 m², más que el tamaño de tres canchas de tenis, permitiendo una visión panorámica no solo para fines de seguridad, sino también para la gestión de multitudes, flujos de personas y colas de espera.

Con capacidad para realizar movimientos horizontales de 360°, verticales de 180° y de ampliar visualmente hasta 18x, esta cámara permite una cobertura flexible de amplias zonas y vistas nítidas ampliadas para fines de identificación con resolución HDTV 720p.

Utilizando la exclusiva tecnología Panopsis de Axis, el modelo AXIS P5544 incorpora dos objetivos diferentes para garantizar que no exista pérdida de calidad de imagen ni en la visión panorámica de 360° ni en la visión ampliada.

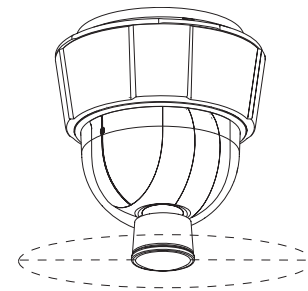
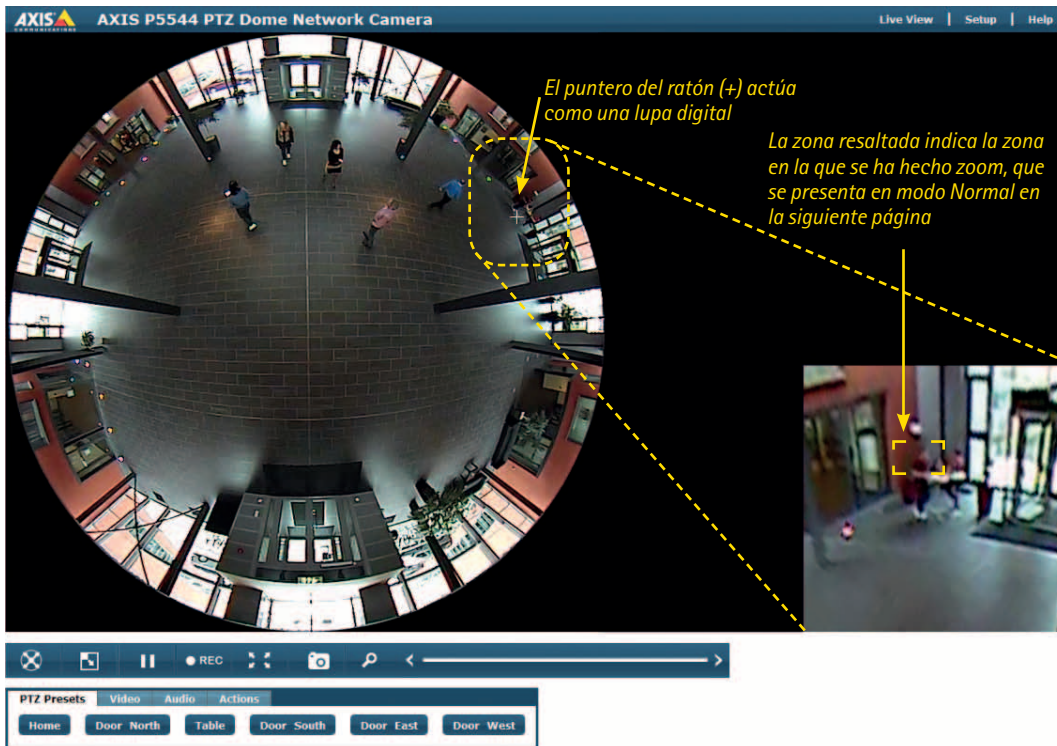
La cámara cuenta con funcionalidad diurna o nocturna para lograr una gran calidad de imagen tanto a la luz del día como en condiciones de escasa iluminación. Se admiten múltiples transmisiones en formatos H.264 y Motion JPEG.

El modelo AXIS P5544 proporciona la funcionalidad Gatekeeper avanzada, que permite a la cámara moverse automáticamente a una posición predeterminada cuando se detecta movimiento en una zona predefinida.

Si se emplea con un cable de conectores múltiples opcional admite asimismo sonido bidireccional, detección de audio y entradas/salidas para dispositivos externos.

La cámara con clasificación IP51 también admite la alimentación a través de Ethernet Plus (PoE+) para facilitar la instalación.





Izquierda:
Captura de pantalla real de la interfaz de usuario de la cámara AXIS P5544 en modo Visión completa. La zona de interior cubierta por esta visión panorámica es de aproximadamente 650 m².

La alta calidad de imagen se mantiene en la visión completa de 360° y en la visión ampliada

El modelo AXIS P5544 incorpora dos objetivos diferentes. La cámara utiliza un objetivo con zoom en las funciones de movimiento horizontal, vertical o zoom para proporcionar vistas normales de 16:9. Cuando el objetivo con zoom apunta directamente hacia abajo, mira a través del objetivo Panopsis (un convertidor de gran angular) para proporcionar visiones completas panorámicas de 360° de alta resolución. La cámara graba el vídeo como vista normal o como visión completa de 360°, no ambas simultáneamente.

En el modo Visión completa, la interfaz de usuario de la cámara activa el puntero del ratón, que aparece como una cruz blanca en la imagen anterior, para que actúe como una lupa digital. Moviendo el ratón a cualquier

parte de la visión completa en directo, en la esquina derecha de la interfaz se muestra una vista aumentada digitalmente con corrección de la aberración esférica. Al hacer clic en cualquier parte de la imagen de visión completa o al dibujar un rectángulo alrededor de la zona que se va a ampliar (Zoom de área), el objetivo con zoom de la cámara se dirigirá hacia el área y proporcionará vídeo en vista normal.

La cámara también pasará a vista normal al hacer clic en cualquier botón PTZ predeterminado que se haya definido (consulte la fila inferior de la imagen anterior). Un botón predeterminado define las coordenadas de la cámara, incluida la posición del zoom.

Accesorios opcionales

Accesorios de montaje de AXIS T91A



Pared



Esquina



Kit de soporte colgante



Techo

Iluminadores AXIS T90A



Consola de control de videovigilancia AXIS T8310



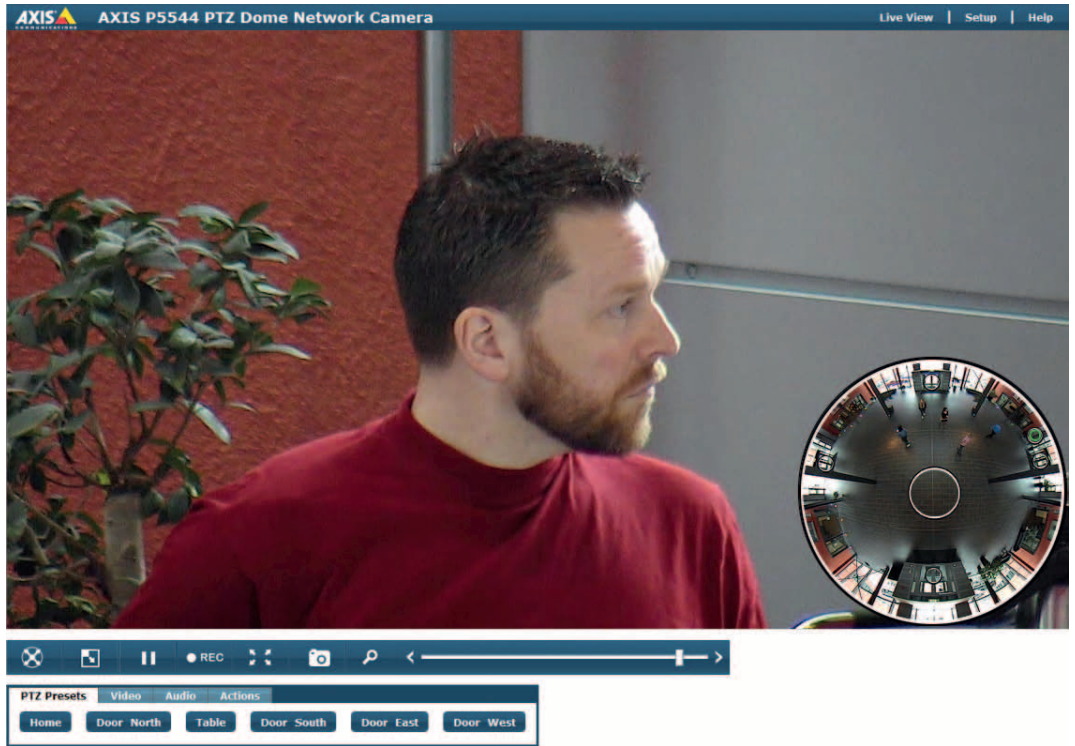
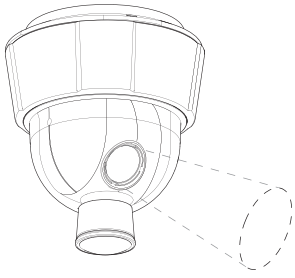
Midspan de 30 W CC AXIS T81B22



Cable multiconector para entrada de alimentación CA/CC, E/S y audio



AXIS Camera Companion, AXIS Camera Station y software de gestión de vídeo de los Partners Desarrolladores de Aplicaciones de Axis. Para más información, consulte www.axis.com/products/video/software



*Derecha:
Captura de pantalla real de la
interfaz de usuario de la cámara
AXIS P5544 en modo Normal.
Muestra una visión ampliada de una
persona de pie a una distancia de
15 m de la cámara.*

Interfaz de usuario exclusiva que permite una navegación rápida sobre una amplia zona

En modo Normal, el modelo AXIS P5544 utiliza el objetivo con zoom al realizar movimientos horizontales, verticales y de zoom, como cualquier otra cámara PTZ. El zoom óptico de 18x con enfoque automático en resolución HDTV 720p garantiza una calidad de vídeo excepcional. La cámara se puede orientar tanto con el mando como con el ratón.

La interfaz de usuario en modo Normal incluye en la esquina derecha una instantánea del campo de visión de 360°. La instantánea de visión completa es una imagen estática, no una vista en directo.

La instantánea de visión completa funciona cómodamente como un mapa de la zona supervisada. Ayuda al usuario a orientarse respecto al lugar al que apunta la cámara en todo momento (como se indica con un círculo verde). Además, el usuario puede hacer clic en un punto de la instantánea de visión completa para orientar rápidamente el objetivo con zoom a un lugar distinto y, por tanto, supervisar una nueva zona en modo Normal.

Si se definen las posiciones PTZ predeterminadas, estas se muestran como pequeños círculos en la instantánea de visión completa. Al hacer clic en un círculo predeterminado en la instantánea de visión completa o hacer clic en un botón predeterminado en la fila inferior de la interfaz, la vista de la cámara se orientará hacia la posición predefinida.

Al igual que con otras cámaras PTZ, también se puede ajustar (volver a centrar) la vista haciendo clic en la visualización en directo. Se puede hacer zoom utilizando el mando, la barra de zoom de la interfaz, el zoom de área o girando la rueda del ratón.

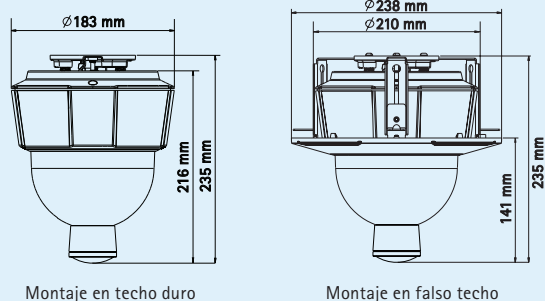
Se puede volver al modo Visión completa haciendo clic en el centro de la instantánea de visión completa o haciendo clic en el botón Visión completa (situado en la fila superior del menú, en el extremo izquierdo de la interfaz).

La interfaz exclusiva ofrece al operador numerosas formas de llegar rápidamente a un área de interés, permitiendo una supervisión eficiente de una amplia zona.

Especificaciones técnicas – Cámara de red domo PTZ AXIS P5544

| Cámara | |
|---|---|
| Modelos | AXIS P5544 60 Hz; AXIS P5544 50 Hz |
| Sensor de imagen | CCD con barrido progresivo de 1/3" y 1,3 megapíxeles |
| Objetivo con zoom para uso en modo Normal | f=4,7 – 84,6 mm, F1,6 – 2,8, enfoque automático, visión diurna/nocturna automática Ángulo de visión horizontal: 55,2° – 3,2° |
| Objetivo Panopsis para uso en modo Visión completa | f=2,7 mm Ángulo de visión: 180° |
| Iluminación mínima | Color: 0,74 lux a 30 IRE, F1.6 B/N: 0,04 lux a 30 IRE, F1.6 |
| Velocidad de obturación | 1/10.000 s a 1/4 s |
| Movimiento horizontal/vertical y zoom | E-flip, giro automático (Auto-flip), 100 posiciones predefinidas Horizontal: 360° (con giro automático), 0,2° – 300°/s Vertical: 180°, 0,2° – 300°/s Zoom óptico de 18x y digital de 12x (total de 216x) |
| Funcionalidades de movimiento horizontal/vertical y zoom | Ronda de vigilancia limitada Cola de control Indicador de la dirección en pantalla |
| Vídeo | |
| Compresión de vídeo | H.264 (MPEG-4 Parte 10/AVC) Motion JPEG |
| Resoluciones | HDTV 720p 1280 x 720 a 320 x 180 |
| Velocidad de imagen | H.264: hasta 30/25 (60/50 Hz) imágenes por segundo en todas las resoluciones Motion JPEG: hasta 30/25 (60/50 Hz) imágenes por segundo en todas las resoluciones |
| Transmisión de vídeo | Múltiples transmisiones configurables individualmente en H.264 y Motion JPEG Velocidad de imágenes y ancho de banda controlables VBR/CBR H.264 |
| Ajustes de imagen | Amplio rango dinámico (WDR), velocidad de obturación manual, compresión, color, brillo, nitidez, equilibrio de blancos, control y zonas de exposición, compensación de contraluz, configuración más precisa del comportamiento con poca luz, superposición de texto, congelación de imagen en PTZ Modo Normal: superposición de imágenes, máscara de privacidad 3D |
| Audio | |
| Transmisión de audio | Bidireccional |
| Compresión de audio | AAC-LC 8/16 kHz, G.711 PCM 8 kHz, G.726 ADPCM 8 kHz Velocidad de bits configurable |
| Entrada/salida | Requiere cable multiconector (se vende por separado) para entrada de micrófono externa o entrada y salida de línea |

Dimensiones



| Red | |
|---|---|
| Seguridad | Protección por contraseña, filtro de direcciones IP, cifrado HTTPS*, control de acceso a la red IEEE 802.1X*, autenticación Digest, registro de acceso de usuarios |
| Protocolos compatibles | IPv4/v6, HTTP, HTTPS*, SSL/TLS*, QoS Layer 3 DiffServ, FTP, SMB, SMTP, Bonjour, UPnP™, SNMPv1/v2c/v3 (MIB-II), DNS, DynDNS, NTP, RTSP, RTP, TCP, UDP, IGMP, RTCP, ICMP, DHCP, ARP, SOCKS |
| Integración de sistemas | |
| Interfaz de programación de aplicaciones | API abierta para integración de software, con VAPIX® y con la Plataforma de aplicaciones de cámara AXIS de Axis Communications; disponible en www.axis.com ONVIF; las especificaciones están disponibles en www.onvif.org AXIS Video Hosting System (AVHS) con conexión de cámara con un solo clic |
| Vídeo inteligente | Detección de audio, funcionalidad Gatekeeper avanzada Admite la Plataforma de aplicaciones para cámaras AXIS que permite la instalación de aplicaciones adicionales Modo Visión completa: detección de movimiento por vídeo |
| Activadores de evento | Detección de movimiento por vídeo, detección de audio, entrada externa, posición PTZ predeterminada, temperatura, tarjeta de memoria llena, Plataforma de aplicaciones para cámaras AXIS |
| Acciones de eventos | Carga de archivos a través de FTP, HTTP y correo electrónico Notificación a través de correo electrónico, HTTP y TCP Salida externa, posición PTZ predeterminada, grabación de vídeo en almacenamiento local, reproducción de clip de audio Memoria de vídeo previa y posterior a la alarma |
| Ayuda para la instalación | Contador de píxeles |
| General | |
| Carcasa | Clasificación IP51, carcasa metálica (aluminio), domo clara acrílica (PMMA) |
| Procesadores y memoria | ARTPEC-3, 256 MB de RAM, 128 MB de memoria flash |
| Alimentación | Alimentación a través de Ethernet Plus (PoE+) IEEE 802.3at, 30 W máx. 20–24 V CA, máx. 23,6 VA 24–34 V CC, 17 W máx. Midspan High PoE AXIS T8123 con 1 puerto: 100–240 V CA, 37 W máx. |
| Conectores | RJ-45 para 10BASE-T/100BASE-TX PoE Cable multiconector (el cable se vende por separado) para entrada de alimentación, 4 entradas/salidas de alarma configurables, entrada de micrófono, entrada de línea mono, salida de línea mono para altavoz activo |
| Almacenamiento local | Ranura para tarjetas de memoria SD/SDHC/SDXC de hasta 64 GB (tarjeta no incluida); soporte de grabación en recursos compartidos de red (NAS o servidor de ficheros) |
| Condiciones de funcionamiento | Entre 0 °C y 50 °C Humedad relativa: 20 – 80 % (sin condensación) |
| Homologaciones | EN 55022 Clase B, EN 61000-3-2, EN 61000-3-3, EN 61000-6-1, EN 61000-6-2, EN 55024, FCC Parte 15 Subparte B Clase B, ICES-003 Clase B, VCCI Clase B, C-tick AS/NZS CISPR 22, EN 60950-1, KCC Clase B IEC 60721-4-3 Clase 3K3, 3M3, EN/IEC 60068-2 IEC 60529 IP51 Midspan: EN 60950-1, GS, UL, cUL, CE, VCCI, CB, KCC |
| Peso | Cámara: 1,9 kg Cámara con montaje en falso techo: 2,3 kg |
| Accesorios incluidos | Midspan High PoE AXIS T8123 de 1 puerto, kit de montaje para techo duro y falso techo, Guía de instalación, CD del software de instalación y gestión, licencia para 1 usuario del descodificador Windows |

*Este producto incluye software desarrollado por OpenSSL Project para su uso en el kit de herramientas OpenSSL. (www.openssl.org)

Encontrará más información en www.axis.com